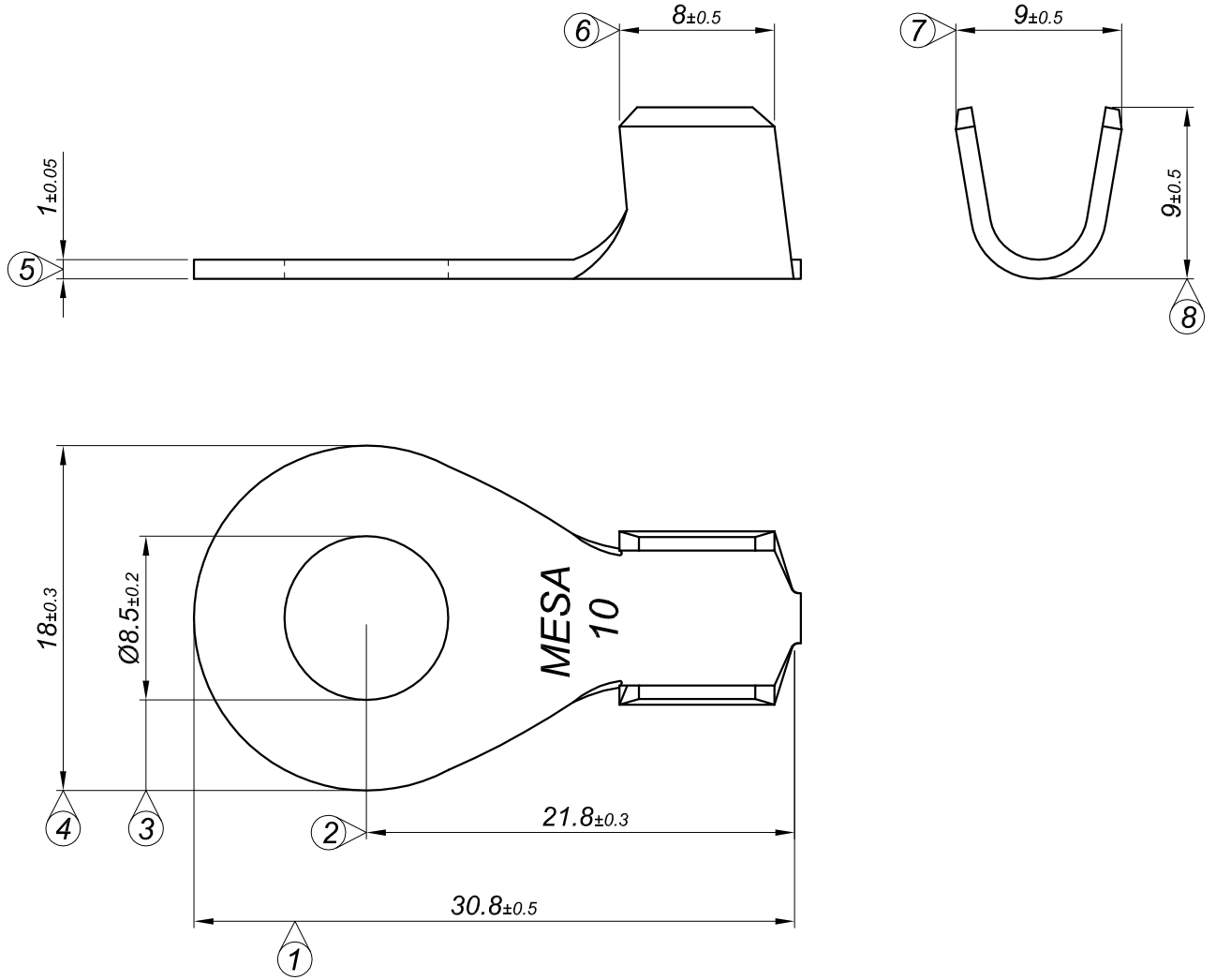



| PARÇA KODU PART CODE | PARÇA ADI PART NAME | s ÖLÇÜSÜ (KALINLIK) s MEASURE (THICKNESS) | Malzeme Material | Kaplama / Coating | | |
|-------------------------|------------------------|--|-----------------------|-------------------|----|----|
| | | | | SN | AG | Nİ |
| TBA 2901 DB | 10 NO BAKIR Ø8.5 =DB= | ----- | Cu-ETP Bakır / Copper | - | - | - |
| TBA 2901 DBK | 10 NO BAKIR Ø8.5 =DBK= | ----- | Cu-ETP Bakır / Copper | + | - | - |
| TBA 2901 DBG | 10 NO BAKIR Ø8.5 =DBG= | ----- | Cu-ETP Bakır / Copper | - | + | - |
| TBA 2901 RB | 10 NO BAKIR Ø8.5 =RB= | ----- | Cu-ETP Bakır / Copper | - | - | - |
| TBA 2901 RBK | 10 NO BAKIR Ø8.5 =RBK= | ----- | Cu-ETP Bakır / Copper | + | - | - |
| TBA 2901 RBG | 10 NO BAKIR Ø8.5 =RBG= | ----- | Cu-ETP Bakır / Copper | - | + | - |



Kablo Kesiti
Wire Section : 6 -10 mm²

Resmin Üzerinden Ölçü Almayınız
Don't use the drawing for measuring purpose

| | | | | | |
|---|-------------------------|------------------|--------------------------|----------|-----------------------|
| Tarih / Date | 17.12.2013 | İmza /Signature | Ölçek / Scale | | |
| Çizen / Desing | M.Yağcı | | | | |
| Onay / Approval | S.Gölcük | | 3 / 1 | No | Değişiklik / Revision |
| | | | | | Tarih/Date |
|  | Parça Adı: Part Name | 10 NO BAKIR Ø8.5 | Parça Kodu: Part Code | TBA 2901 | |